



**LINHA DE PRODUTOS**






**2025**

# ICE MAKER ELEGANCE E30

## CUBOS MACIÇOS PRODUÇÃO: 38 KG / 24 H

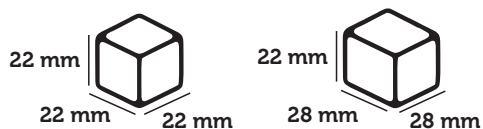
POSSIBILIDADE  
DE EMBUTIR



-  Produção **38kg/24h**
-  Capacidade de armazenamento **12 litros**
-  Compressor profissional **400W**
-  Ciclo de gelo em 10 minutos\* **40 CUBOS POR CICLO**
-  Maior cubo maciço (exclusividade) **28 x 28 x 22 mm**

-  Tensão nominal **220 v - monofásico**
-  Gelo potável **Filtro carvão ativado**
-  Design inovador **Fácil instalação**
-  Display inteligente **Touch screen**
-  Luz de led interna **Reservatório iluminado**

### MEDIDAS DO GELO



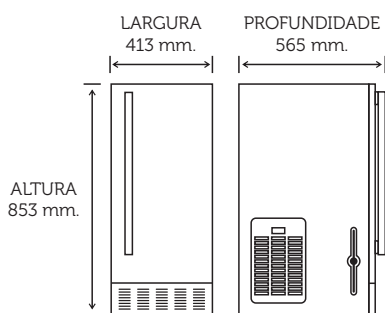
### INDICAÇÕES

- Residências
- Áreas gourmet
- Condomínios

### CORES DISPONÍVEIS



### MEDIDAS DA MÁQUINA








### RESERVATÓRIO DO GELO TÉRMICO TRIPLA CAMADA



# MÁQUINA DE GELO TH50

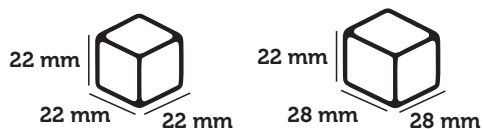
**CUBOS MACIÇOS**  
**PRODUÇÃO: 38 KG / 24 H**

-  Produção **38kg/24h**
-  Capacidade de armazenamento **12 litros**
-  Compressor profissional **400W**
-  Ciclo de gelo em 10 minutos\*  
**40 CUBOS POR CICLO**
-  Maior cubo maciço (exclusividade)  
**28 x 28 x 22 mm**

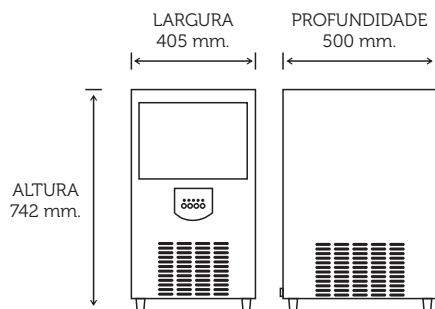
-  Tensão nominal **220 v - monofásico**
-  Gelo potável  
**Filtro carvão ativado**
-  Design inovador  
**Fácil instalação**
-  Display inteligente  
**Touch screen**
-  Material resistente  
**Inox 304**



## MEDIDAS DO GELO



## MEDIDAS DA MÁQUINA



## RESERVATÓRIO DO GELO TÉRMICO TRIPLA CAMADA



## INDICAÇÕES

- Bares
- Restaurantes
- Quiosques
- Buffet
- Hotéis e resorts
- Residências
- Condomínios
- Áreas gourmet

## CORES DISPONÍVEIS



## FORMATO DO GELO



# MÁQUINA DE GELO TH80

**CUBOS MACIÇOS**  
**PRODUÇÃO: 58 KG / 24 H**



Produção  
**58kg/24h**



Capacidade de armazenamento  
**20 litros**



Compressor profissional  
**700W**



Maior cubo maciço (exclusividade)  
**38 x 38 x 22 mm**



Material resistente  
**Inox 304**



Tensão nominal  
**220 v - monofásico**



Gelo potável  
**Filtro carvão ativado**



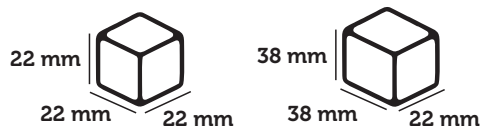
Design inovador  
**Fácil instalação**



Display inteligente  
**Touch screen**



## MEDIDAS DO GELO



## INDICAÇÕES

- Bares
- Restaurantes
- Quiosques
- Buffet
- Hotéis e resorts
- Residências
- Condomínios
- Áreas gourmet

## CORES DISPONÍVEIS

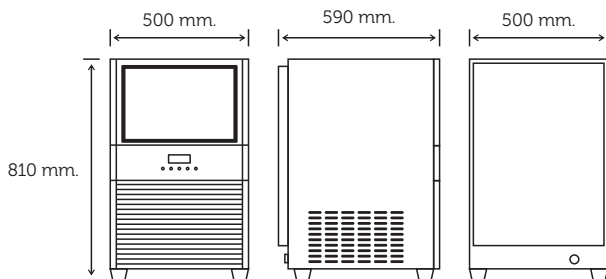


## FORMATO DO GELO



CUBO CRISTALINO  
E TRANSPARENTE

## MEDIDAS DA MÁQUINA



## RESERVATÓRIO DO GELO TÉRMICO TRIPLA CAMADA



# MÁQUINA DE GELO TH210

**CUBOS MACIÇOS**  
**PRODUÇÃO: 112 KG / 24 H**



Produção  
**112kg/24h**



Capacidade de armazenamento  
**40 litros**



Compressor profissional  
**886W**



Medida do cubo maciço  
**29 x 29 x 22 mm**



Material resistente  
**Inox 304**



Tensão nominal  
**220 v - monofásico**



Gelo potável  
**Filtro carvão  
ativado**



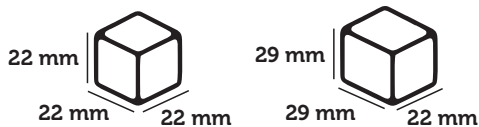
Design inovador  
**Fácil instalação**



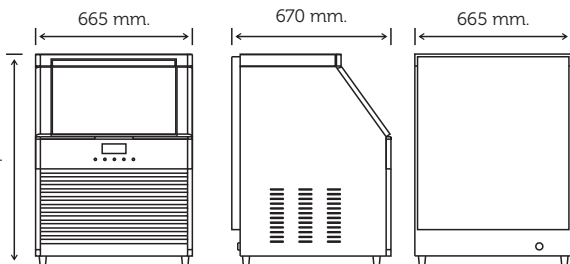
Display inteligente  
**Touch screen**



## MEDIDAS DO GELO



## MEDIDAS DA MÁQUINA



## INDICAÇÕES

- Bares
- Restaurantes
- Quiosques
- Buffet
- Hotéis e resorts
- Residências
- Condomínios
- Áreas gourmet

## CORES DISPONÍVEIS



## FORMATO DO GELO



**CUBO CRISTALINO  
E TRANSPARENTE**

## RESERVATÓRIO DO GELO TÉRMICO TRIPLA CAMADA



# MÁQUINA DE GELO TH250

## CUBOS MACIÇOS

### PRODUÇÃO: 120 KG / 24 H



Produção  
**120kg/24h**



Capacidade de armazenamento  
**150 litros**



Compressor profissional  
**780W**



Maior cubo maciço (exclusividade)  
**29 x 29 x 22 mm**



Material resistente  
**Inox 304**



Tensão nominal  
**220 v - monofásico**



Gelo potável  
**Filtro carvão ativado**



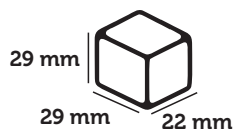
Design inovador  
**Fácil instalação**



Display inteligente  
**Touch screen**



#### MEDIDAS DO GELO



#### INDICAÇÕES

- Venda direta
- Supermercados
- Bares
- Restaurantes
- Quiosques
- Buffet
- Hotéis e resorts

#### CORES DISPONÍVEIS



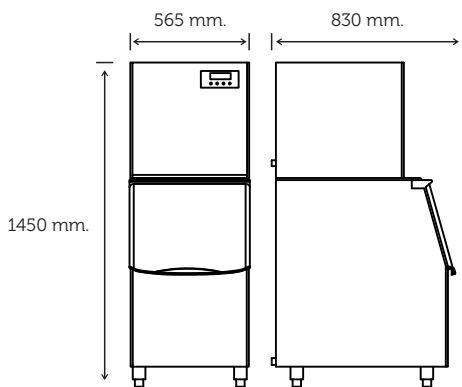
PRATA

#### FORMATO DO GELO



CUBO CRISTALINO  
E TRANSPARENTE

#### MEDIDAS DA MÁQUINA



#### RESERVATÓRIO DO GELO TÉRMICO TRIPLA CAMADA



# MÁQUINA DE GELO TH320

CUBOS MACIÇOS

PRODUÇÃO: 150 KG / 24 H

EQUIPAMENTOS  
**Impomac**



Produção  
**150kg/24h**



Capacidade de armazenamento  
**150 litros**



Compressor profissional  
**1100W**



Maior cubo maciço (exclusividade)  
**33 x 33 x 22 mm**



Material resistente  
**Inox 304**



Tensão nominal  
**220 v - monofásico**



Gelo potável  
**Filtro carvão ativado**



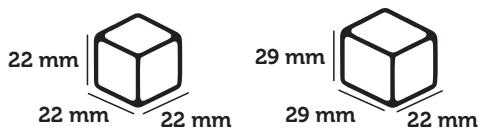
Design inovador  
**Fácil instalação**



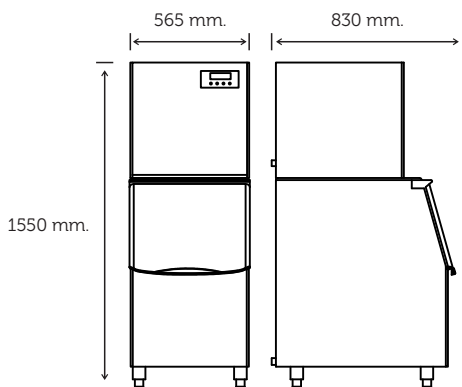
Display inteligente  
**Touch screen**



## MEDIDAS DO GELO



## MEDIDAS DA MÁQUINA



RESERVATÓRIO DO GELO TÉRMICO  
TRIPLA CAMADA



## INDICAÇÕES

- Venda direta
- Supermercados
- Bares
- Restaurantes
- Quiosques
- Buffet
- Hotéis e resorts

## CORES DISPONÍVEIS



## FORMATO DO GELO



# MÁQUINA DE GELO TH500

## CUBOS MACIÇOS PRODUÇÃO: 245 KG / 24 H



Produção  
**245kg/24h**



Capacidade de armazenamento  
**300 litros**



Compressor profissional  
**1410W**



Medida do cubo maciço  
**22 x 22 x 22 mm**



Material resistente  
**Inox 304**



Tensão nominal  
**220 v - monofásico**



Gelo potável  
**Filtro carvão ativado**



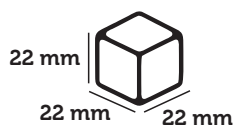
Design inovador  
**Fácil instalação**



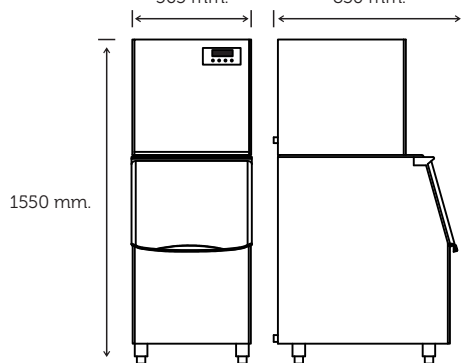
Display inteligente  
**Touch screen**



### MEDIDAS DO GELO



### MEDIDAS DA MÁQUINA



### RESERVATÓRIO DO GELO TÉRMICO TRIPLA CAMADA



### INDICAÇÕES

- Venda direta
- Supermercados
- Bares
- Restaurantes
- Quiosques
- Buffet
- Hotéis e resorts

### CORES DISPONÍVEIS








### FORMATO DO GELO





# MÁQUINA DE GELO TH700

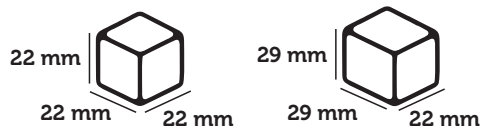
**CUBOS MACIÇOS  
PRODUÇÃO: 300 KG / 24 H**

-  Produção **300kg/24h**
-  Capacidade de armazenamento **300 litros**
-  Compressor profissional **1976W**
-  Maior cubo maciço (exclusividade) **29 x 29 x 22 mm**
-  Material resistente **Inox 304**

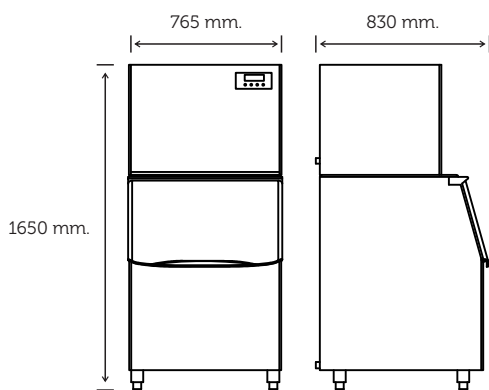
-  Tensão nominal **220 v - monofásico**
-  Gelo potável **Filtro carvão ativado**
-  Design inovador **Fácil instalação**
-  Display inteligente **Touch screen**



## MEDIDAS DO GELO



## MEDIDAS DA MÁQUINA



RESERVATÓRIO DO GELO TÉRMICO  
TRIPLA CAMADA



## INDICAÇÕES

- Venda direta
- Supermercados
- Bares
- Restaurantes
- Quiosques
- Buffet
- Hotéis e resorts

## CORES DISPONÍVEIS



## FORMATO DO GELO



# MÁQUINA DE GELO TH1200

**CUBOS MACIÇOS  
PRODUÇÃO: 450 KG / 24 H**



Produção  
**450kg/24h**



Capacidade de armazenamento  
**300 litros**



Compressor profissional  
**2322W**



Maior cubo maciço (exclusividade)  
**29 x 29 x 22 mm**



Material resistente  
**Inox 304**



Tensão nominal  
**220 v - monofásico**



Gelo potável  
**Filtro carvão ativado**



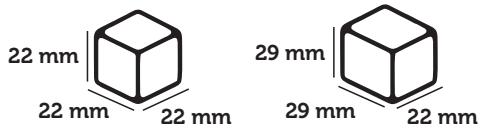
Design inovador  
**Fácil instalação**



Display inteligente  
**Touch screen**



## MEDIDAS DO GELO



## INDICAÇÕES

- Venda direta
- Supermercados
- Bares
- Restaurantes
- Quiosques
- Buffet
- Hotéis e resorts

## CORES DISPONÍVEIS

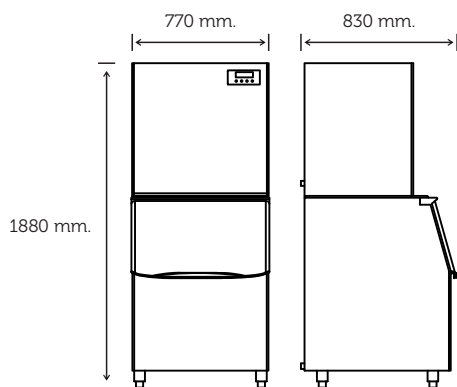


## FORMATO DO GELO



**CUBO CRISTALINO  
E TRANSPARENTE**

## MEDIDAS DA MÁQUINA



RESERVATÓRIO DO GELO TÉRMICO  
TRIPLA CAMADA



# MÁQUINA DE GELO TH1500

CUBOS MACIÇOS

PRODUÇÃO: 600 KG / 24 H



Produção  
**600kg/24h**



Capacidade de armazenamento  
**500 litros**



Compressor profissional  
**3637W**



Maior cubo maciço (exclusividade)  
**29 x 29 x 22 mm**



Material resistente  
**Inox 304**



Tensão nominal  
**220 v - monofásico**



Gelo potável  
**Filtro carvão ativado**



Design inovador  
**Fácil instalação**



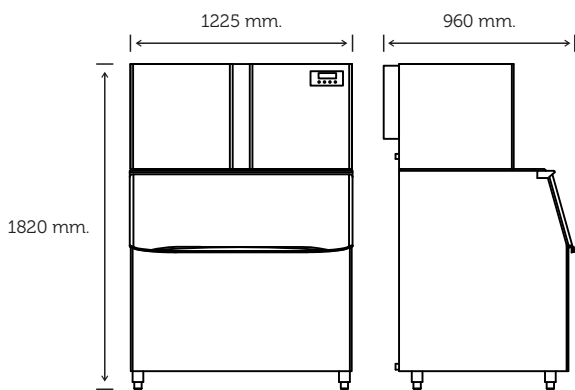
Display inteligente  
**Touch screen**



## MEDIDAS DO GELO



## MEDIDAS DA MÁQUINA



RESERVATÓRIO DO GELO TÉRMICO  
TRIPLA CAMADA



## INDICAÇÕES

- Venda direta
- Supermercados
- Bares
- Restaurantes
- Quiosques
- Buffet
- Hotéis e resorts

## CORES DISPONÍVEIS



## FORMATO DO GELO



# MÁQUINA DE GELO TH2000

## CUBOS MACIÇOS

### PRODUÇÃO: 900 KG / 24 H

EQUIPAMENTOS  
**Impomac**



Produção  
**900kg/24h**



Capacidade de armazenamento  
**500 litros**



Compressor profissional  
**3750W**



Maior cubo maciço (exclusividade)  
**29 x 29 x 22 mm**



Material resistente  
**Inox 304**



Tensão nominal  
**380 v - trifásico**



Gelo potável  
**Filtro carvão ativado**



Design inovador  
**Fácil instalação**



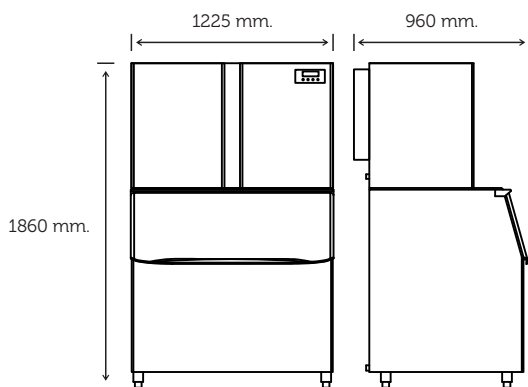
Display inteligente  
**Touch screen**



#### MEDIDAS DO GELO



#### MEDIDAS DA MÁQUINA



RESERVATÓRIO DO GELO TÉRMICO  
TRIPLA CAMADA



#### INDICAÇÕES

- Venda direta
- Supermercados
- Bares
- Restaurantes
- Quiosques
- Buffet
- Hotéis e resorts

#### CORES DISPONÍVEIS



#### FORMATO DO GELO



# MÁQUINA DE GELO TH4000

## CUBOS MACIÇOS PRODUÇÃO: 1.800 KG / 24 H

EQUIPAMENTOS  
**Impomac**



Produção  
**1.800kg/24h**



Capacidade de armazenamento  
**500 litros**



Compressor profissional  
**8022W**



Maior cubo maciço (exclusividade)  
**29 x 29 x 22 mm**



Material resistente  
**Inox 304**



Tensão nominal  
**380 v - trifásico**



Gelo potável  
**Filtro carvão ativado**



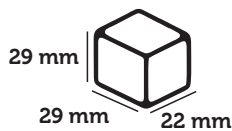
Design inovador  
**Fácil instalação**



Display inteligente  
**Touch screen**



### MEDIDAS DO GELO



### INDICAÇÕES

- Venda direta
- Supermercados
- Bares
- Restaurantes
- Quiosques
- Buffet
- Hotéis e resorts

### CORES DISPONÍVEIS



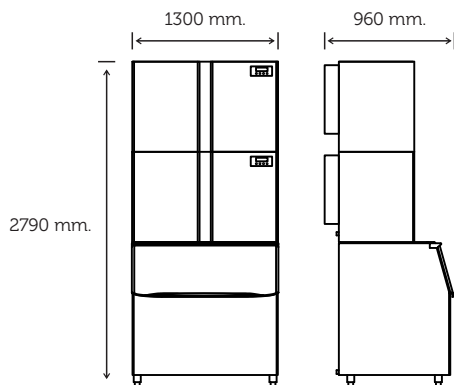
PRATA

### FORMATO DO GELO



CUBO CRISTALINO  
E TRANSPARENTE

### MEDIDAS DA MÁQUINA



RESERVATÓRIO DO GELO TÉRMICO  
TRIPLA CAMADA



# MÁQUINA DE GELO DE BALCÃO - IB130

## CUBOS MACIÇOS

### PRODUÇÃO: 1.20 KG / 24 H



Produção  
**120kg/24h**



Capacidade de armazenamento  
**50 litros**



Compressor profissional  
**680W**



Maior cubo maciço (exclusividade)  
**29 x 29 x 22 mm**



Material resistente  
**Inox 304**



Tensão nominal  
**220 v - trifásico**



Gelo potável  
**Filtro carvão ativado**



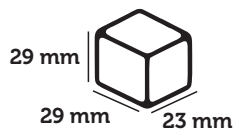
Design inovador  
**Fácil instalação**



Display inteligente  
**Touch screen**



#### MEDIDAS DO GELO



#### MEDIDAS DA MÁQUINA

#### INDICAÇÕES

- Bares
- Restaurantes
- Hotéis e resorts
- Fast-food
- Beach clubs
- Buffets
- Cafeterias

#### CORES DISPONÍVEIS



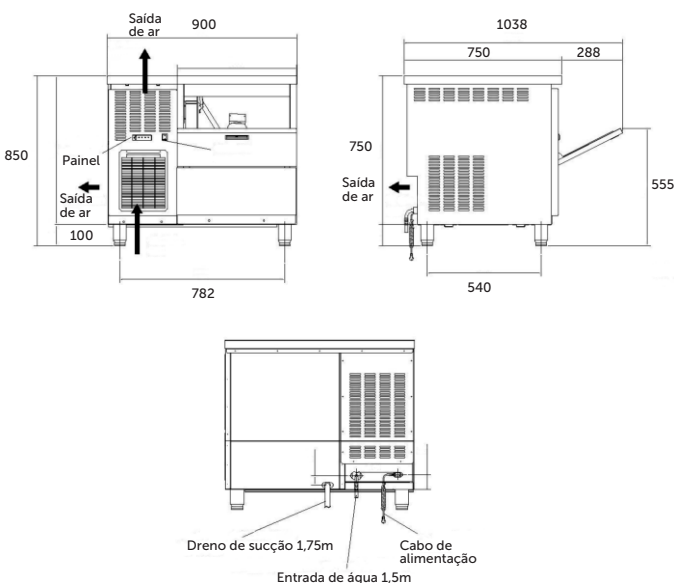
PRATA

#### FORMATO DO GELO



CUBO CRISTALINO  
E TRANSPARENTE

#### RESERVATÓRIO DO GELO TÉRMICO TRIPLA CAMADA



# Máquinas de Gelo **SUPER CUBO**



# MÁQUINA DE GELO SC60

**SUPER CUBOS MACIÇOS**  
**PRODUÇÃO: 60 KG / 24 H**

EQUIPAMENTOS  
**Impomac**

**SUPER  
CUBO**



Produção  
**60kg/24h**



Capacidade de armazenamento  
**20 litros**



Compressor profissional  
**320W**



Medida do cubo maciço  
**32 x 28 x 28 mm**



Material resistente  
**Inox 304**



Tensão nominal  
**220 v - monofásico**



Gelo potável  
**Cubos perfeitos e com maior durabilidade**



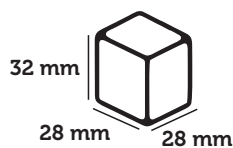
Design inovador  
**Fácil instalação**



Display inteligente  
**Touch screen**



## MEDIDAS DO GELO



## INDICAÇÕES

- Bares
- Restaurantes
- Conveniências
- Aeroportos
- Buffet
- Hotéis e resorts

## CORES DISPONÍVEIS



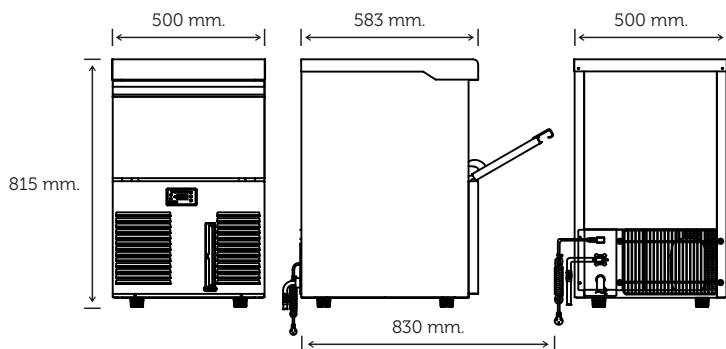
PRATA

## FORMATO DO GELO



**CUBO CRISTALINO  
E TRANSPARENTE**

## MEDIDAS DA MÁQUINA



## RESERVATÓRIO DO GELO TÉRMICO TRIPLA CAMADA





# MÁQUINA DE GELO SC120

**SUPER CUBOS MACIÇOS**  
**PRODUÇÃO: 120 KG / 24 H**

EQUIPAMENTOS  
**Impomac**

**SUPER  
CUBO**



Produção  
**120kg/24h**



Capacidade de armazenamento  
**50 litros**



Compressor profissional  
**460W**



Medida do cubo maciço  
**32 x 28 x 28 mm**



Material resistente  
**Inox 304**



Tensão nominal  
**220 v - monofásico**



Gelo potável  
**Cubos perfeitos e com maior durabilidade**



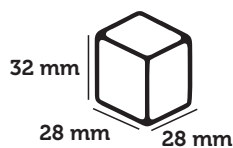
Design inovador  
**Fácil instalação**



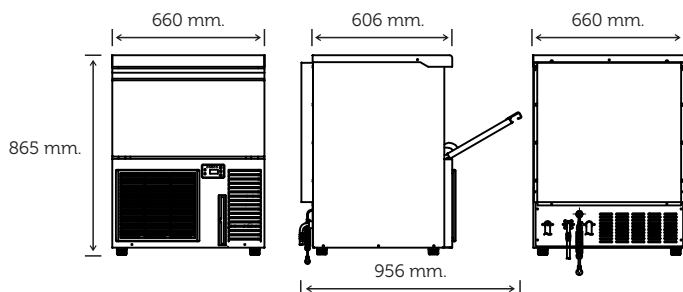
Display inteligente  
**Touch screen**



## MEDIDAS DO GELO



## MEDIDAS DA MÁQUINA



## INDICAÇÕES

- Bares
- Restaurantes
- Conveniências
- Aeroportos
- Buffet
- Hotéis e resorts

## CORES DISPONÍVEIS



PRATA

## FORMATO DO GELO



CUBO CRISTALINO  
E TRANSPARENTE

## RESERVATÓRIO DO GELO TÉRMICO TRIPLA CAMADA



# MÁQUINA DE GELO SC250

**SUPER CUBOS MACIÇOS**  
**PRODUÇÃO: 220 KG / 24 H**

EQUIPAMENTOS  
**Impomac**



Produção  
**220kg/24h**



Capacidade de armazenamento  
**150 litros**



Compressor profissional  
**850W**



Medida do cubo maciço  
**32 x 28 x 28 mm**



Material resistente  
**Inox 304**



Tensão nominal  
**220 v - monofásico**



Gelo potável  
**Cubos perfeitos e com maior durabilidade**



Design inovador  
**Fácil instalação**



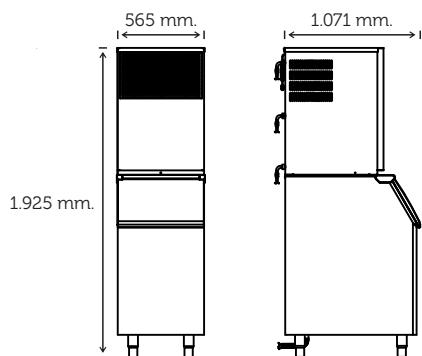
Display inteligente  
**Touch screen**



## MEDIDAS DO GELO



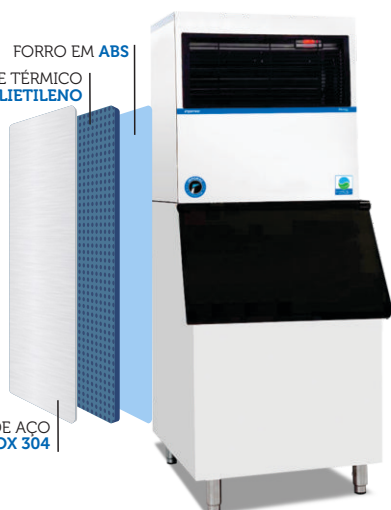
## MEDIDAS DA MÁQUINA



## RESERVATÓRIO DO GELO TÉRMICO TRIPLA CAMADA

FORRO EM **ABS**  
ISOLANTE TÉRMICO  
EM **POLIETILENO**

CAIXA DE AÇO  
**INOX 304**



## INDICAÇÕES

- Bares
- Restaurantes
- Conveniências
- Aeroportos
- Buffet
- Hotéis e resorts

## CORES DISPONÍVEIS



PRATA

## FORMATO DO GELO



**CUBO CRISTALINO  
E TRANSPARENTE**



# MÁQUINA DE GELO SC500

**SUPER CUBOS MACIÇOS**  
**PRODUÇÃO: 440 KG / 24 H**

EQUIPAMENTOS  
**Impomac**

**SUPER  
CUBO**



Produção  
**440kg/24h**



Capacidade de armazenamento  
**150 litros**



Compressor profissional  
**1700W**



Medida do cubo maciço  
**32 x 28 x 28 mm**



Material resistente  
**Inox 304**



Tensão nominal  
**220 v - monofásico**



Gelo potável  
**Cubos perfeitos e com maior durabilidade**



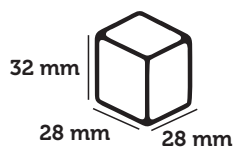
Design inovador  
**Fácil instalação**



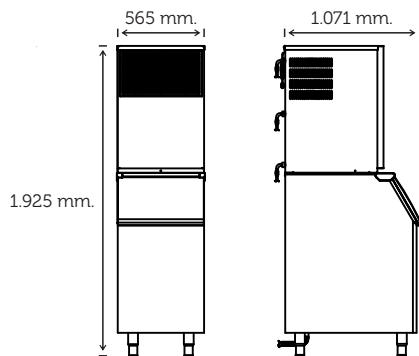
Display inteligente  
**Touch screen**



## MEDIDAS DO GELO



## MEDIDAS DA MÁQUINA



## RESERVATÓRIO DO GELO TÉRMICO TRIPLA CAMADA



## INDICAÇÕES

- Bares
- Restaurantes
- Conveniências
- Aeroportos
- Buffet
- Hotéis e resorts

## CORES DISPONÍVEIS



## FORMATO DO GELO



**CUBO CRISTALINO  
E TRANSPARENTE**



Máquinas de Gelo  
**GRANULAR  
& ESCAMA**



# MÁQUINA DE GELO GR90

**GELO GRANULAR**  
**PRODUÇÃO: 90 KG / 24 H**



Produção  
**90kg/24h**



Capacidade de armazenamento  
**20 litros**



Compressor profissional  
**300W**



Garantia de 3 anos  
**Compressor profissional**



Material resistente  
**Inox 304**



Tensão nominal  
**220 v - monofásico**



Gelo granular  
**Filtro carvão ativado**



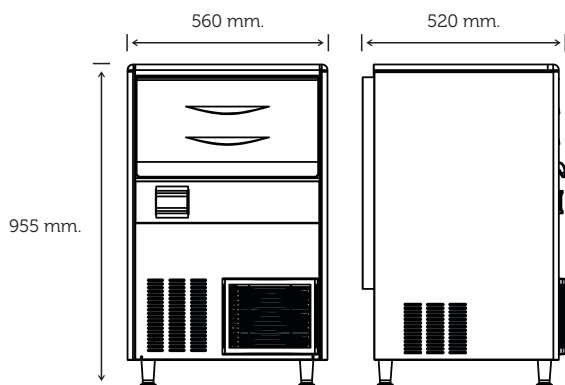
Design inovador  
**Fácil instalação**



Display inteligente  
**Touch screen**



## MEDIDAS DA MÁQUINA



## INDICAÇÕES

- Venda direta
- Supermercados
- Bares
- Restaurantes
- Quiosques
- Buffet
- Hotéis e resorts

## CORES DISPONÍVEIS



**PRATA**

## FORMATO DO GELO



**GRANULAR**

## RESERVATÓRIO DO GELO TÉRMICO TRIPLA CAMADA



# MÁQUINA DE GELO GR150

GELO GRANULAR

PRODUÇÃO: 150 KG / 24 H



Produção  
**150kg/24h**



Capacidade de armazenamento  
**50 litros**



Compressor profissional  
**350W**



Garantia de 3 anos  
**Compressor profissional**



Material resistente  
**Inox 304**



Tensão nominal  
**220 v - monofásico**



Gelo potável  
**Filtro carvão ativado**



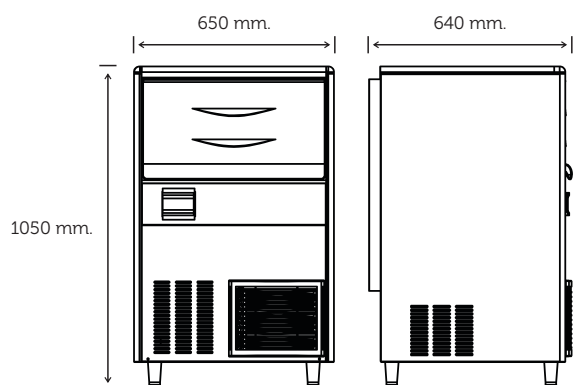
Design inovador  
**Fácil instalação**



Display inteligente  
**Touch screen**



## MEDIDAS DA MÁQUINA



## INDICAÇÕES

- Venda direta
- Supermercados
- Bares
- Restaurantes
- Quiosques
- Buffet
- Hotéis e resorts

## CORES DISPONÍVEIS



PRATA

## FORMATO DO GELO



GRANULAR

## RESERVATÓRIO DO GELO TÉRMICO TRIPLA CAMADA



# MÁQUINA DE GELO GR300

GELO GRANULAR

PRODUÇÃO: 300 KG / 24 H

EQUIPAMENTOS  
**Impomac**



Produção  
**300kg/24h**



Capacidade de armazenamento  
**150 litros**



Compressor profissional  
**900W**



Garantia de 3 anos  
**Compressor profissional**



Material resistente  
**Inox 304**



Tensão nominal  
**220 v - monofásico**



Gelo potável  
**Filtro carvão ativado**



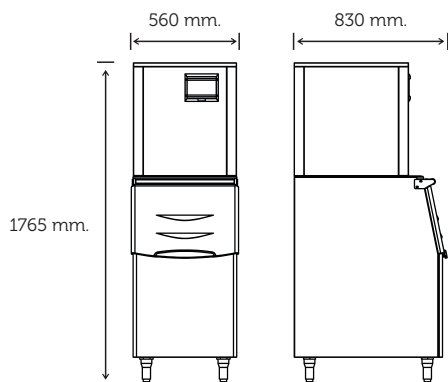
Design inovador  
**Fácil instalação**



Display inteligente  
**Touch screen**



## MEDIDAS DA MÁQUINA



## INDICAÇÕES

- Venda direta
- Supermercados
- Bares
- Restaurantes
- Quiosques
- Buffet
- Hotéis e resorts

## CORES DISPONÍVEIS



PRATA

## FORMATO DO GELO



GRANULAR

## RESERVATÓRIO DO GELO TÉRMICO TRIPLA CAMADA



# MÁQUINA DE GELO SK033

GELO ESCAMA

PRODUÇÃO: 400 KG / 24 H

EQUIPAMENTOS  
**Impomac**



Produção  
**400kg/24h**



Capacidade de armazenamento  
**300 litros**



Compressor profissional  
**1500W**



Garantia de 3 anos  
**Compressor profissional**



Material resistente  
**Inox 304**



Tensão nominal  
**220 v - monofásico**



Gelo potável  
**Filtro carvão ativado**



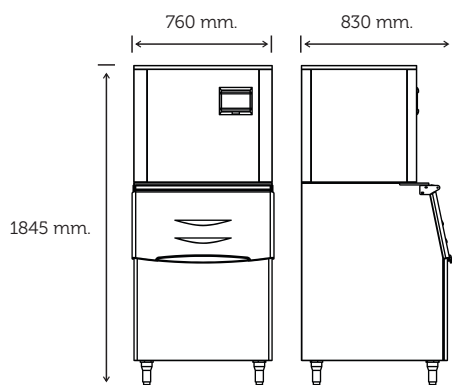
Design inovador  
**Fácil instalação**



Display inteligente  
**Touch screen**



## MEDIDAS DA MÁQUINA



## INDICAÇÕES

- Venda direta
- Supermercados
- Bares
- Restaurantes
- Quiosques
- Buffet
- Hotéis e resorts

## CORES DISPONÍVEIS



PRATA

## FORMATO DO GELO



ESCAMAS  
(FLAKE)

## RESERVATÓRIO DO GELO TÉRMICO TRIPLA CAMADA





# MÁQUINA DE GELO SK053

GELO ESCAMA

PRODUÇÃO: 600 KG / 24 H

EQUIPAMENTOS  
**Impomac**



Produção  
**600kg/24h**



Capacidade de armazenamento  
**300 litros**



Compressor profissional  
**2000W**



Garantia de 3 anos  
**Compressor profissional**



Material resistente  
**Inox 304**



Tensão nominal  
**220 v - monofásico**



Gelo potável  
**Filtro carvão ativado**



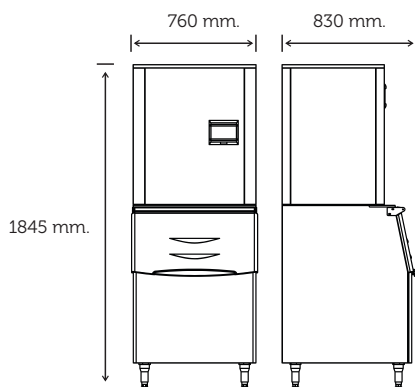
Design inovador  
**Fácil instalação**



Display inteligente  
**Touch screen**



## MEDIDAS DA MÁQUINA



## INDICAÇÕES

- Venda direta
- Supermercados
- Bares
- Restaurantes
- Quiosques
- Buffet
- Hotéis e resorts

## CORES DISPONÍVEIS



PRATA

## FORMATO DO GELO



ESCAMAS  
(FLAKE)

## RESERVATÓRIO DO GELO TÉRMICO TRIPLA CAMADA



# MÁQUINA DE GELO SK103

GELO ESCAMA

PRODUÇÃO: 1200 KG / 24 H

EQUIPAMENTOS  
**Impomac**



Produção  
**1200kg/24h**



Capacidade de armazenamento  
**500 litros**



Compressor profissional  
**4000W**



Garantia de 3 anos  
**Compressor profissional**



Material resistente  
**Inox 304**



Tensão nominal  
**380 v - trifásico**



Gelo potável  
**Filtro carvão ativado**



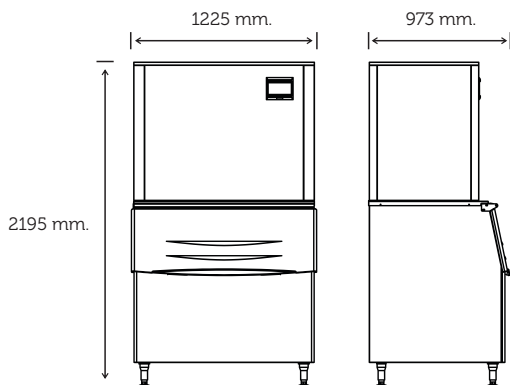
Design inovador  
**Fácil instalação**



Display inteligente  
**Touch screen**



## MEDIDAS DA MÁQUINA



## INDICAÇÕES

- Venda direta
- Supermercados
- Bares
- Restaurantes
- Quiosques
- Buffet
- Hotéis e resorts

## CORES DISPONÍVEIS



PRATA

## FORMATO DO GELO



ESCAMAS  
(FLAKE)

## RESERVATÓRIO DO GELO TÉRMICO TRIPLA CAMADA



# MÁQUINA DE GELO SK153

GELO ESCAMA

PRODUÇÃO: 1800 KG / 24 H

EQUIPAMENTOS  
**Impomac**



Produção  
**1800kg/24h**



Capacidade de armazenamento  
**500 litros**



Compressor profissional  
**4400W**



Garantia de 3 anos  
**Compressor profissional**



Material resistente  
**Inox 304**



Tensão nominal  
**380 v - trifásico**



Gelo potável  
**Filtro carvão ativado**



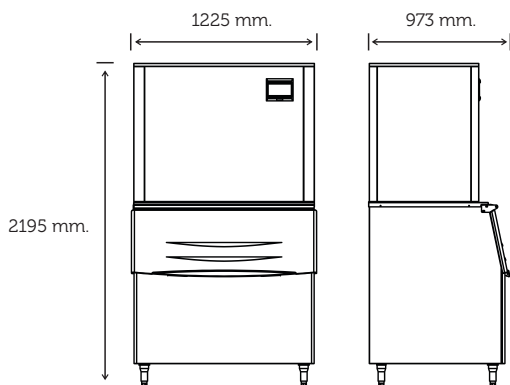
Design inovador  
**Fácil instalação**



Display inteligente  
**Touch screen**



## MEDIDAS DA MÁQUINA



## INDICAÇÕES

- Venda direta
- Supermercados
- Bares
- Restaurantes
- Quiosques
- Buffet
- Hotéis e resorts

## CORES DISPONÍVEIS



PRATA

## FORMATO DO GELO



ESCAMAS  
(FLAKE)

## RESERVATÓRIO DO GELO TÉRMICO TRIPLA CAMADA



# MÁQUINA DE GELO E ÁGUA POTÁVEL COM DISPENSER ATM200

GELO NUGGET - PRODUÇÃO: 166 KG / 24 H

EQUIPAMENTOS  
**Impomac**



Produção  
**166kg/24h**



Capacidade de armazenamento  
**7,5 litros**



Compressor profissional  
**591W**



Autoserviço  
**Não necessita de funcionário para atendimento**



Material resistente  
**Inox 304**



Tensão nominal  
**220 v - monofásico**



Gelo e água potável  
**Filtro carvão ativado**



Design inovador  
**Fácil de instalar e operar**

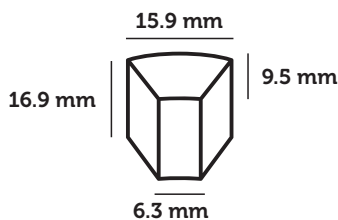


Versatilidade  
**3 modos de uso:**

- Somente gelo
- Gelo e água
- Somente água



## MEDIDAS DO GELO



## INDICAÇÕES

- Fast-food
- Conveniências
- Cafeterias
- Hotéis e resorts
- Aeroportos
- Bares
- Restaurantes
- Buffets
- Empress

## CORES DISPONÍVEIS



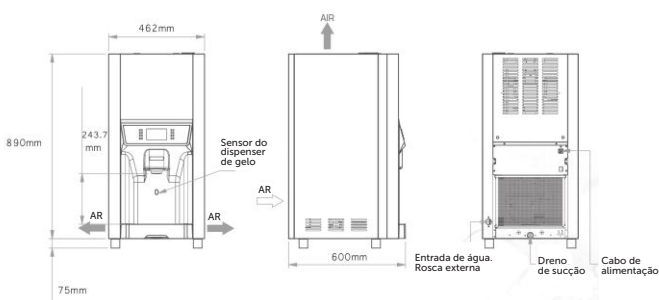
PRATA

## FORMATO DO GELO



NUGGETS





## MEDIDAS DA MÁQUINA



## RESERVATÓRIO DO GELO TÉRMICO TRIPLA CAMADA



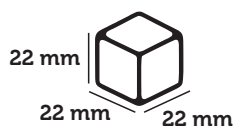
# DISPENSER DE GELO AUTOMÁTICO GELO CUBOS MACIÇOS

-  Autoserviço  
**Comodidade em servir gelo**
-  Capacidade de armazenamento  
**50 litros**
-  Compressor profissional  
**1310W**
-  Reservatório térmico  
**Maior conservação do gelo**
-  Material resistente  
**Inox 304**

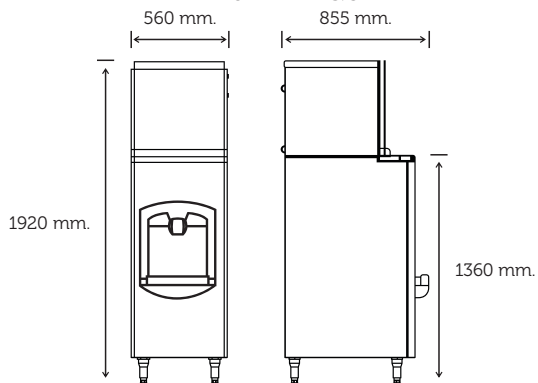
-  Tensão nominal  
**220 v - monofásico**
-  Gelo potável  
**Filtro carvão ativado**
-  Design inovador  
**Fácil instalação**
-  Display inteligente  
**Touch screen**



## MEDIDAS DO GELO



## MEDIDAS DA MÁQUINA



## RESERVATÓRIO DO GELO TÉRMICO TRIPLA CAMADA



## INDICAÇÕES

- Bares
- Restaurantes
- Conveniências
- Aeroportos
- Buffet
- Hotéis e resorts

## CORES DISPONÍVEIS



## FORMATO DO GELO



**CUBO CRISTALINO  
E TRANSPARENTE**



# ULTRACONGELADORES

IUC5 / IUC10 / IUC15



# ULTRACONGELADOR IUC5

## CONGELAMENTO ULTRA RÁPIDO 5 BANDEJAS



Capacidade de congelamento  
**12,5 kg**



Capacidade de resfriamento  
**25 kg**



Capacidade de armazenamento  
**110 litros**



Compressor profissional  
**1100W**



Material resistente  
**Inox 304**



Tensão nominal  
**220 v - monofásico**



Bandejas  
**5 unidades**



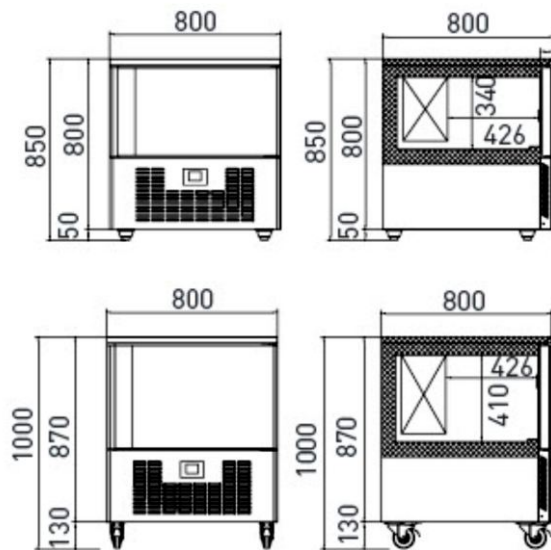
Design inovador  
**Fácil instalação**



Display inteligente  
**Touch screen**



### MEDIDAS DA MÁQUINA



### INDICAÇÕES

- Food service
- Hospitais e laboratórios
- Panificação
- Indústria alimentícia e de bebidas
- Biotecnologia
- Setor farmacêutico
- Pesquisa científica
- Setor educacional

### CORES DISPONÍVEIS



# ULTRACONGELADOR IUC10

## CONGELAMENTO ULTRA RÁPIDO 10 BANDEJAS



Capacidade de congelamento  
**17,5 kg**



Capacidade de resfriamento  
**50 kg**



Capacidade de armazenamento  
**210 litros**



Compressor profissional  
**1250W**



Material resistente  
**Inox 304**



Tensão nominal  
**220 v - monofásico**



Bandejas  
**10 unidades**



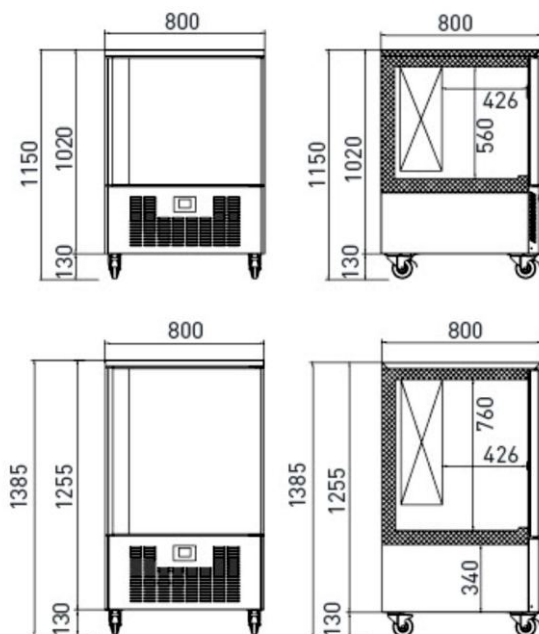
Design inovador  
**Fácil instalação**



Display inteligente  
**Touch screen**



### MEDIDAS DA MÁQUINA



### INDICAÇÕES

- Food service
- Hospitais e laboratórios
- Panificação
- Indústria alimentícia e de bebidas
- Biotecnologia
- Setor farmacêutico
- Pesquisa científica
- Setor educacional

### CORES DISPONÍVEIS



PRATA





# ULTRACONGELADOR IUC15

## CONGELAMENTO ULTRA RÁPIDO 15 BANDEJAS



Capacidade de congelamento  
**37,5 kg**



Capacidade de resfriamento  
**75 kg**



Capacidade de armazenamento  
**305 litros**



Compressor profissional  
**1800W**



Material resistente  
**Inox 304**



Tensão nominal  
**220 v - monofásico**



Bandejas  
**15 unidades**



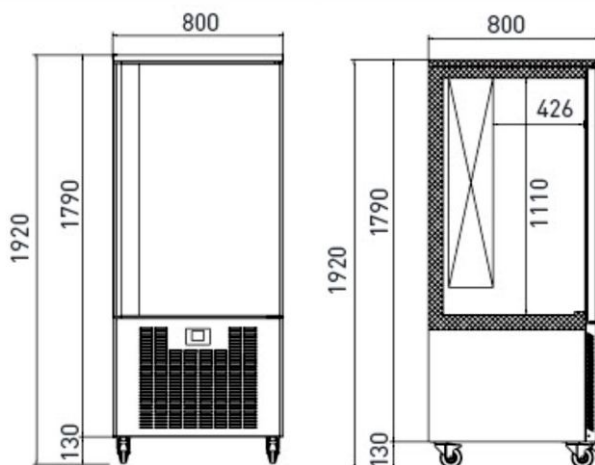
Design inovador  
**Fácil instalação**



Display inteligente  
**Touch screen**



### MEDIDAS DA MÁQUINA



### INDICAÇÕES

- Food service
- Hospitais e laboratórios
- Panificação
- Indústria alimentícia e de bebidas
- Biotecnologia
- Setor farmacêutico
- Pesquisa científica
- Setor educacional

### CORES DISPONÍVEIS



PRATA



# BLENDER VITA250 E VITA450



Dimensões (LxPxA)  
**210 x 230 x 450 mm.**



Potência  
**2200W / 3HP**



Controle  
**Seletor multi velocidades**



Redução de ruído  
**75%**



Capacidade do reservatório  
**1,5 L**



Peso  
**7 kg**



Tensão nominal  
**220 v - monofásico**



CORES DISPONÍVEIS



BRANCO



PRETO



COR DISPONÍVEL

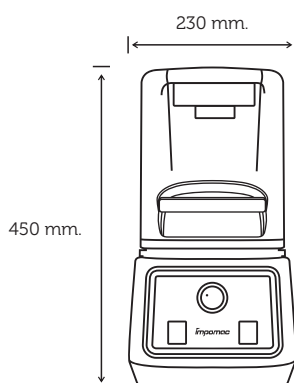


PRETO

## INDICAÇÕES

- Restaurantes e buffets
- Hotéis, pousadas e resorts
- Bares e beach clubs
- Padarias
- Supermercados
- Frutarias
- Lanchonetes
- Cafeterias
- Quiosques
- Residências

## MEDIDAS DA MÁQUINA



## IMPO 30



Produção  
**30 litros / hora**



Capacidade de armazenamento  
**10 litros**



Potência  
**2,5kW**



Display inteligente  
**Touch screen**



Design inovador  
**Fácil instalação**



Frequência  
**60 Hz**



Tensão nominal  
**220 v - monofásico**



Material resistente  
**Inox 304**



CORES DISPONÍVEIS



PRETO

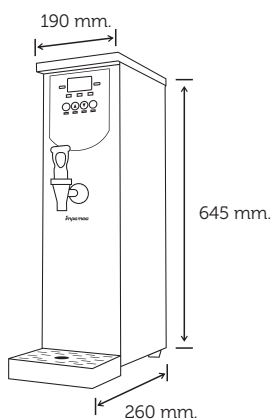


PRATA

### INDICAÇÕES

- Restaurantes e buffets
- Hotéis, pousadas e resorts
- Bares e beach clubs
- Padarias
- Supermercados
- Lanchonetes
- Cafeterias
- Conveniências
- Empresas
- Coworking

### MEDIDAS DA MÁQUINA



# COFFEE GRINDER PRO



Dimensões (LxPxA)  
**230 x 410 x 828 mm.**



Potência  
**1000W**



Capacidade de moagem  
**24 - 40 kg por hora**



RPM  
**2500**



Capacidade do reservatório  
**1500 g**



Frequência  
**50Hz & 60 Hz**



Tensão nominal  
**220 v - monofásico**



CORES DISPONÍVEIS



BRANCO

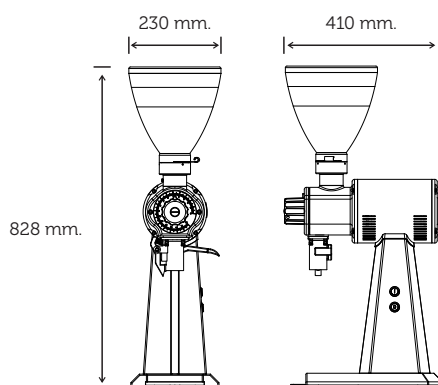


PRETO

## INDICAÇÕES

- Restaurantes e buffets
- Hotéis, pousadas e resorts
- Bares e beach clubs
- Padarias
- Supermercados
- Lanchonetes
- Cafeterias
- Residências

## MEDIDAS DA MÁQUINA



# FAST COFFEE



Dimensões (LxPxX)  
**220 x 420 x 458 mm.**



Potência  
**2020W**



Capacidade de produção  
**1,8 litros a cada 5 minutos**



Painel digital  
**Touch screen**



Capacidade do reservatório  
**1,8 litros**



Frequência  
**50Hz & 60 Hz**



Tensão nominal  
**220 v - monofásico**



CORES DISPONÍVEIS

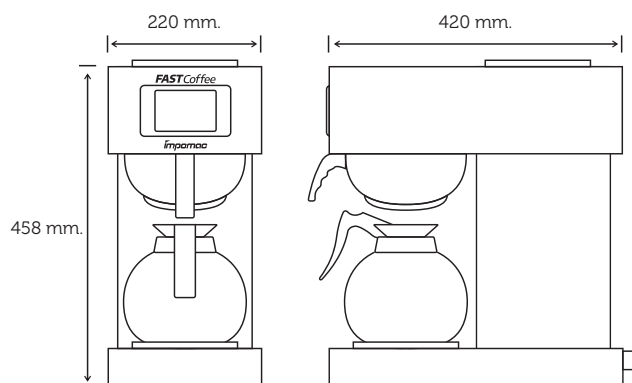


PRATA

## INDICAÇÕES

- Cafeterias
- Lanchonetes
- Quiosques
- Padarias
- Hotéis, pousadas e resorts
- Restaurantes e buffets
- Hospitais

## MEDIDAS DA MÁQUINA



# ASSISTÊNCIA TÉCNICA E DISTRIBUIÇÃO EM TODO O BRASIL



## ASSISTÊNCIAS TÉCNICAS

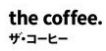
Assistências técnicas autorizadas em todos os estados do Brasil. Tranquilidade para você e para a sua empresa.

Compromisso com os clientes no pós-venda. Valorizamos os nossos clientes.

# EQUIPAMENTOS Impomac

avant

## ALGUNS DOS NOSSOS CLIENTES



SUA EMPRESA MERECE TAMBÉM A QUALIDADE DOS EQUIPAMENTOS IMPOMAC

www.  
impomac  
.com.br

Acesse o site  
pelo QR Code



CLIQUE AQUI E  
FALE COM NOSSO  
CONSULTOR



(41) 9 9113 2013  
0800 626 2000  
contato@impomac.com.br