

# CHOCOLATEIRA IMPOMAC ICH5L

OPERAÇÃO DE INSTALAÇÃO  
E GUIA DE USO

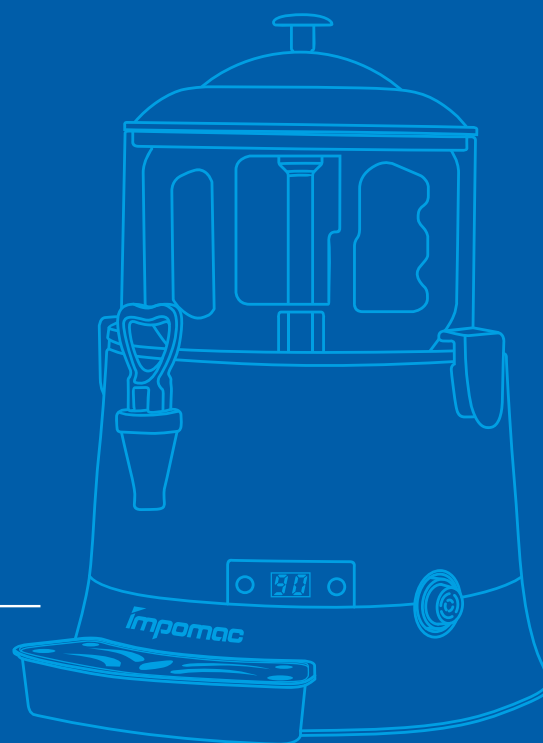
**Impomac**



## ÍNDICE

- 03 Informações importantes
- 04 Precauções gerais
- 06 Precauções específicas
- 07 Especificações técnicas
- 08 Operação
- 09 Limpeza e Manutenção
- 12 Pós-venda e garantia

Manual digital disponível em:  
[www.impomac.com.br/links](http://www.impomac.com.br/links)



# INFORMAÇÕES IMPORTANTES

**Leia atentamente todas as instruções antes de usar.**

**Seguir as instruções ajudará a evitar ferimentos e também danos à máquina e garantirá uma melhor experiência com sua nova Chocolateira Impomac ICH5L.**



Por favor, leia este manual de instruções antes de usar este produto. Preste atenção a todas as precauções e avisos. Certifique-se de entender tudo antes de começar a operar



**AVISO!**

Este símbolo de advertência triangular aparece quando há risco de ferimentos pessoais.



**CUIDADO!**

Este símbolo de advertência circular aparece quando há risco de danificar seu aparelho.



**OBSERVAÇÃO:**

Este símbolo fornece informações complementares, sugestões e dicas.



Equipamento somente para uso interno



# PRECAUÇÕES GERAIS



- 1.** Este aparelho elétrico deve ser instalado, comissionado e reparado exclusivamente por técnicos credenciados pela IMPOMAC.
- 2.** Este aparelho é desenvolvido para uso comercial e não deve ser utilizado para fins domésticos
- 3.** Este aparelho deve ser utilizado apenas para o uso e design pretendidos. O fabricante e o vendedor não são responsáveis por quaisquer danos se não for utilizado corretamente.
- 4.** Não deixe que pessoas com capacidades físicas, sensoriais ou intelectuais reduzidas, ou falta de experiência utilizem este aparelho.
- 5.** Não deixe que crianças utilizem este aparelho.
- 6.** Mantenha o produto e o cabo de alimentação fora do alcance de crianças.
- 7.** Verifique o plugue elétrico e o cabo de alimentação regularmente. Sempre que encontrar o cabo de alimentação danificado, substitua-o pelo fabricante, seu agente de serviço autorizado ou pessoa qualificada antes de operar o produto.
- 8.** Conecte o plugue elétrico à tomada principal em uma posição acessível, para que, em caso de emergência ou perigo, você possa desconectar o plugue elétrico imediatamente.
- 9.** Evite que o aparelho e o plugue elétrico entrem em contato com água e quaisquer líquidos. Se o aparelho cair na água, desconecte o plugue elétrico da tomada imediatamente e não use o aparelho até que seja verificado completamente por técnicos qualificados. O não cumprimento desta instrução pode levar a perigo fatal.
- 10.** Não tente abrir o gabinete do equipamento sozinho.
- 11.** Não insira nenhum objeto no gabinete do equipamento.
- 12.** Nunca toque no plugue se sua mão estiver molhada ou úmida.
- 13.** Nunca tente consertar o equipamento sozinho. Isso pode causar choque elétrico!
- 14.** Em caso de mau funcionamento, o reparo deve ser feito por técnicos credenciados IMPOMAC
- 15.** Não use um equipamento com defeito ou danificado. Desconecte o plugue elétrico da energia principal e chame os serviços de pós-venda para reparo.
- 16.** Não mergulhe nenhuma parte elétrica do equipamento em água ou qualquer líquido e não coloque o aparelho em água corrente.
- 17.** Não deixe o cabo de alimentação tocar em objetos afiados ou quentes e evite que ele fique perto de fogo aberto. Para desconectar o plugue elétrico da tomada principal, puxe sempre o plugue elétrico, mas não o cabo de alimentação.

# PRECAUÇÕES GERAIS



- 18.** Certifique-se de colocar o cabo de alimentação em uma posição segura para evitar riscos de tropeço.
- 19.** Não deixe o equipamento em operação sem supervisão humana.
- 20.** Esteja ciente! Sempre que o plugue elétrico estiver na tomada principal, o produto estará conectado à energia elétrica.
- 21.** Certifique-se de que seu plugue elétrico esteja conectado a uma tomada elétrica de acesso rápido, para que você possa desligar o aparelho imediatamente em caso de emergência.
- 22.** Desligue o aparelho antes de retirar o plugue elétrico da tomada.
- 23.** Não segure o aparelho pelo cabo de alimentação.
- 24.** Não use nenhum dispositivo que não seja fornecido junto com o equipamento.
- 25.** Não use acessórios diferentes dos recomendados pela IMPOMAC.
- 26.** Conecte o aparelho somente à rede elétrica com tensão e frequência conforme declarado no rótulo do aparelho (220V/60Hz).
- 27.** Remova qualquer revestimento plástico e limpe o equipamento antes de usar.
- 28.** Quando o equipamento estiver funcionando, algumas partes dele podem esquentar, evite tocá-lo ou qualquer contato acidental.
- 29.** Desconecte a energia antes de fazer manutenção, desmontagem, montagem, limpeza ou quando o equipamento for deixado sem intenção ou quando não estiver em uso.
- 30.** Quando o equipamento estiver sendo utilizado não o deixe sem supervisão.
- 31.** Lembre-se de desligar o aparelho antes de desconectar o plugue elétrico.

# PRECAUÇÕES ESPECÍFICAS



- 1.** O equipamento deve ser operado por usuários profissionais ou treinados.
- 2.** Não cobrir o equipamento durante a operação.
- 3.** O equipamento deve ser colocado em uma plataforma nivelada, limpa e estável durante a operação.
- 4.** Não coloque o equipamento perto de outros aparelhos ou equipamentos quentes, como equipamentos elétricos e térmicos a gás, fornos, placas de aquecimento, grelhas, fritadeiras, etc.
- 5.** Não permitir que o equipamento fique perto do fogo, bem como de quaisquer objetos e superfícies quentes.
- 6.** Se o equipamento for colocado em uma posição perto de uma parede, divisórias, móveis de cozinha, acabamentos decorativos, etc., certifique-se de que sejam feitos de material não inflamável; caso contrário, o equipamento deve ser revestido com material não inflamável e isolante de calor. É importante prestar atenção extra para estar em conformidade com os regulamentos de prevenção de incêndio.
- 7.** Coloque o equipamento em uma posição que não seja alcançada por crianças ou pessoas com capacidades mentais reduzidas.
- 8.** Limpe o equipamento após o uso para higienização.
- 9.** Deixe o equipamento esfriar completamente antes de limpar.
- 10.** Não use jato de água ou jogue água diretamente no equipamento. É possível ocorrer choque elétrico se a água entrar em peças elétricas.
- 11.** Não use limpador a vapor para limpar o equipamento.
- 12.** Tenha cuidado! Sempre que você abrir a tampa do reservatório de água, pode sair vapor.
- 13.** Certifique-se de que a tampa do reservatório de água tenha sido fechada corretamente quando o aparelho estiver em funcionamento.
- 14.** Não mova o aparelho quando estiver em funcionamento ou quando estiver quente.

# ESPECIFICAÇÕES TÉCNICAS

## Chocolateira Impomac ICH5L 5 Litros

Nome: **Chocolateira Impomac ICH5L 5 Litros**

Peso: **8,5 kg**

Faixa de Temperatura: **30°C a 90°C**

Potência de aquecimento: **550W**

Potência do motor: **40W**

Voltagem: **220V**

Frequência: **50 - 60Hz**

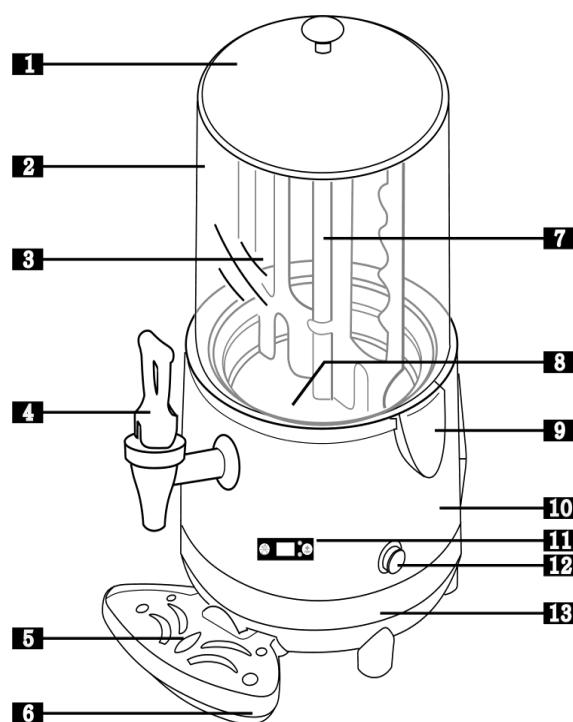
Medidas do Produto: **400 x 320 x 470 mm**

Material: **PVC, PVC transparente e Aço Inox 304**

Classe: **II**

## Componentes principais

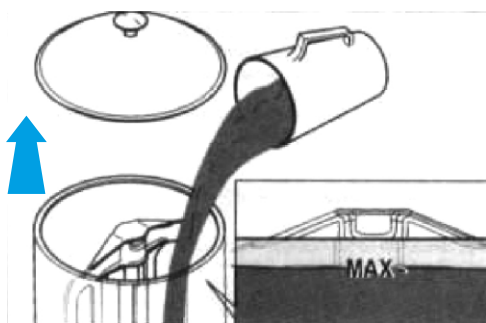
1. Tampa da cuba
2. Recipiente 5 litros
3. Misturador
4. Tomeira/dispenser
5. Grade da bandeja coletora
6. Bandeja coletora
7. Rosca misturadora
8. Aquecedor
9. Gancho da cuba – nas alças
10. Corpo principal
11. Visor LED
12. Interruptor de energia
13. Corpo inferior



# OPERAÇÃO

## PASSO A PASSO

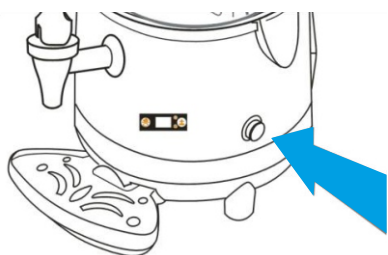
- 1 Remova a tampa e despeje a bebida preparada de acordo com as instruções do fabricante no recipiente. Nunca exceda o nível máximo, indicado pela marcação de "MAX".



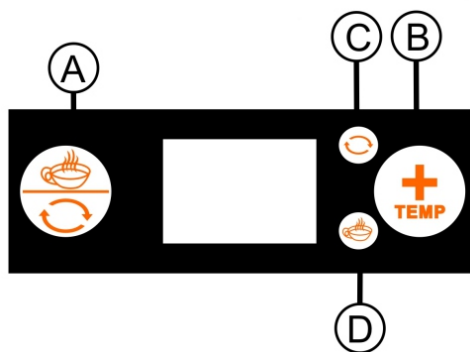
- 2 Pressione o botão para ligar o equipamento.

**Led aceso:** equipamento ligado.

**Led apagado:** equipamento desligado.



- 3 A temperatura deve estar entre 30 e 60°C.



A – Aquecimento e interruptor do misturador;

B – Ajuste de temperatura;

C – Luz indicadora do misturador;

D – Luz indicadora do aquecimento;

Pressione A, o misturador começará a funcionar, e a luz indicadora C acenderá.

Pressione A novamente e o aquecedor começará a funcionar e a luz indicadora D acenderá.

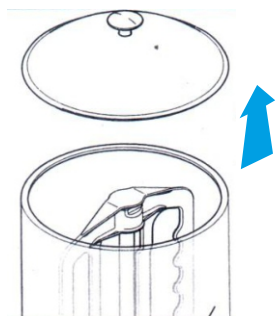
Pressione A até que as luzes indicadoras C e D apaguem.

Então pressione B e segure até que a temperatura aumente para o nível desejado. Solte B.

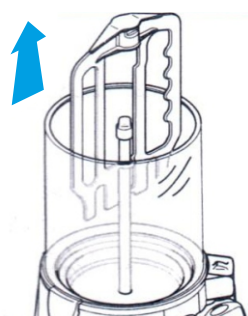
# LIMPEZA E MANUTENÇÃO

## PASSO A PASSO

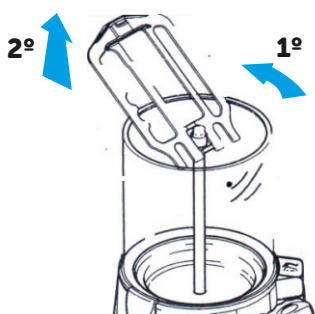
- 1 Retire a tampa, como mostra a figura abaixo.



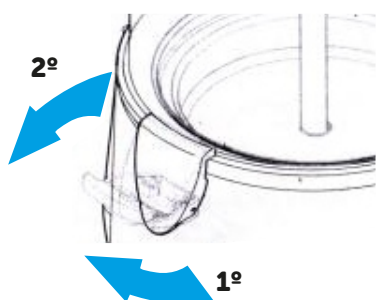
- 2 Deslize o misturador para cima para removê-lo. Mantenha alinhado com a haste central até que o slot inferior do próprio misturador esteja nivelado com o pino de rotação.



- 3 Incline o misturador e deslize-o para cima, como ilustrado na figura para removê-lo completamente.

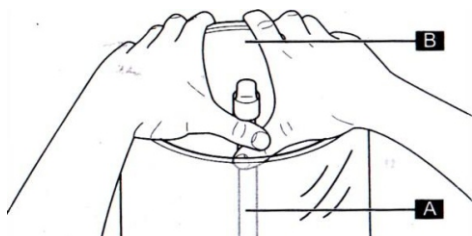


- 4 Destrave as presilhas para liberar o recipiente do equipamento.



# LIMPEZA E MANUTENÇÃO

- ⑤ Solte o recipiente da máquina usando dois dedos para afastá-la da parte fixa de aço da rosca do misturador.

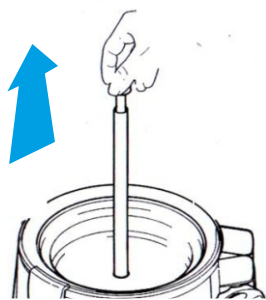


- ⑥ Puxe o recipiente para cima utilizando as 2 mãos.

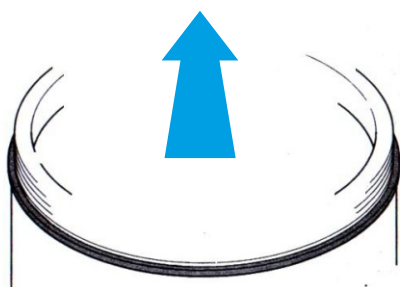
**⚠ Atenção:** Não remova o recipiente se houver líquido dentro.



- ⑦ Puxe o misturador para cima para removê-lo. Mantenha-o alinhado com a haste central até que a ranhura inferior do próprio misturador esteja nivelada com o pino de rotação.

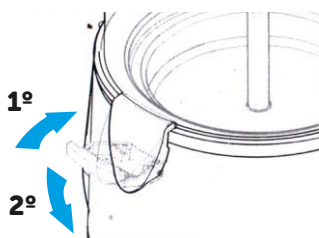


- ⑧ Coloque o recipiente em uma superfície plana usando as duas mãos, remova a gaxeta deslizando-a para cima na direção mostrada pela seta.



# LIMPEZA E MANUTENÇÃO

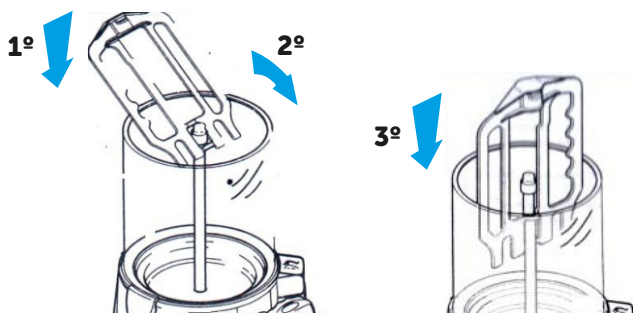
- 9 Fixe o recipiente usando as presílias.



- 10 Insira a fixação da rosca no lugar.



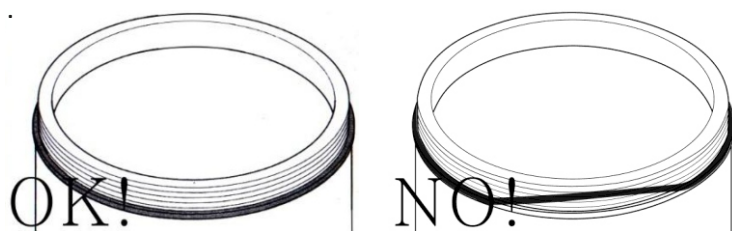
- 11 Insira o batedor na sua posição seguindo os passos abaixo.



- 12 Limpe a superfície com pano úmido. Enxágue abundantemente com água limpa.



- 13 Aqui mostramos a gaxeta da cuba montada corretamente. Se a gaxeta não aderir perfeitamente à borda da cuba, haverá vazamento de líquido.



# PÓS-VENDA E GARANTIA

**TODOS OS SERVIÇOS E MANUTENÇÕES DEVEM SER REALIZADOS POR NOSSOS REPRESENTANTES TÉCNICOS DE SERVIÇO AUTORIZADOS IMPOMAC.**

## GARANTIA

- Este equipamento tem garantia de 12 meses.
- A garantia não cobre: Danos acidentais, uso indevido ou uso em desacordo com as instruções do fornecedor.
- A garantia não cobre: Danos acidentais, uso indevido ou uso em desacordo com as instruções do fornecedor.



## DESCARTE

- Por favor, descarte sempre este equipamento de acordo com a legislação brasileira.
- Descartar todo o material de embalagem em recipientes de lixo reciclável.

### ANOTE OS DETALHES DO SEU PRODUTO PARA USO FUTURO

Data de compra:

Vendedor

Número de série:

**Impomac**

www.  
**impomac**  
.com.br