

# MOEDOR DE CAFÉ COFFEE GRINDER

OPERAÇÃO DE INSTALAÇÃO  
E GUIA DE USO

**Impomac**



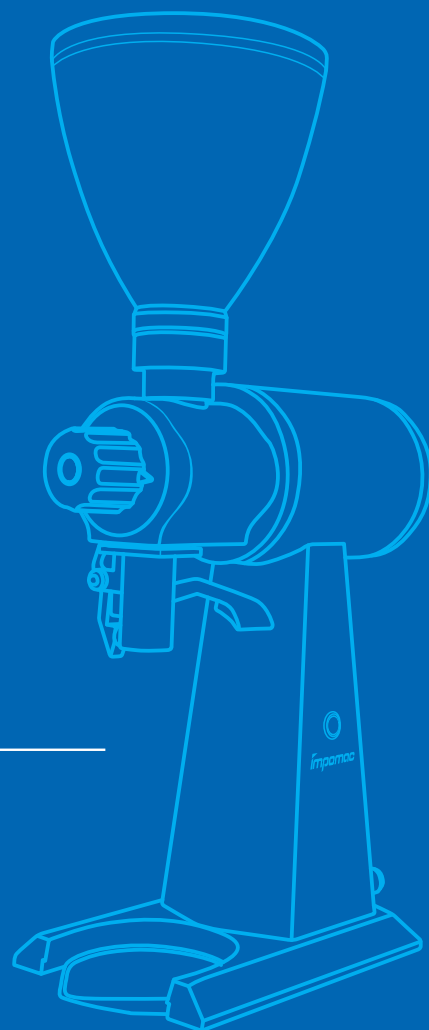
LEIA ATENTAMENTE AS INSTRUÇÕES ANTES DE USAR E GUARDE AS INSTRUÇÕES PARA USO POSTERIOR. CERTIFIQUE-SE DE USAR A MÁQUINA ADEQUADAMENTE. EVITE DÃNOS OU PERIGOS.

RESERVAMO-NOS O DIREITO DE ATUALIZAR NOSSOS PRODUTOS SEM AVISO PRÉVIO. EM CASO DE DÚVIDAS, CONSULTE O ESCRITÓRIO DE COMPRAS.

## ÍNDICE

- 03 Informações importantes
- 04 Características
- 05 Instruções de operações
- 05 Manutenção e limpeza
- 06 Componentes e especificações
- 07 Diagrama de uso
- 08 Soluções de problemas
- 09 Pós venda e garantia

Manual digital disponível em:  
[www.impomac.com.br/links](http://www.impomac.com.br/links)



# INFORMAÇÕES IMPORTANTES

**Leia atentamente todas as instruções antes de usar.**

**Seguir as instruções ajudará a evitar ferimentos e também danos à máquina e garantirá uma melhor experiência com seu novo moedor de café.**

**Este produto destina-se apenas a uso comercial.**

Compreenda bem as instruções e guarde este manual após a leitura para futuras consultas;

Este produto pertence ao aparelho classe I. Use o plugue 10A ou acima disso.

Antes de usar, certifique-se de que o fio terra do plugue seja eficaz e verifique se a tensão de entrada é 220V-60HZ.

- ① É proibido o uso de soquete portátil de cabos flexíveis. Não compartilhe a mesma tomada com outros aparelhos.
- ② Não conecte o produto ao equipamento externo (por exemplo, temporizador). Não conecte o produto a circuitos frequentemente abertos ou fechados para evitar superaquecimento.
- ③ Se o cabo de alimentação estiver danificado, peça ao pessoal profissional (fabricante ou pessoal do departamento de manutenção) para trocá-lo.
- ④ Não use o produto ou suas peças se estiverem danificadas. Envie o produto para o ponto de serviço de manutenção designado. Se você não é profissional da equipe de manutenção, por favor, não desmonte ou remodele a máquina.
- ⑤ Não mova o produto durante o trabalho. Se o produto tiver algum problema durante o funcionamento, desconecte o plugue de alimentação da tomada.
- ⑥ Não deixe o fio pendurado em objetos pontiagudos ou com bordas afiadas. Enquanto isso, fique longe do calor ou de objetos molhados.
- ⑦ Não insira metal ou outro material no orifício de emissão de calor, pois isso causará um choque elétrico.
- ⑧ 1. Não coloque o produto em superfícies com fontes de calor, como recipientes para cozinhar, ou próximo a fontes de calor, como assadeiras. Se você não usar o produto por um longo tempo, coloque-o em um local seco.

## INFORMAÇÕES IMPORTANTES

- ⑨ Não use o produto em uma mesa instável ou inclinada para evitar acidentes de danos por derramamento ou fogo.
- ⑩ Não coloque o cabo de alimentação, plugue ou toda a máquina imersa em água ou outro líquido para evitar um choque elétrico.
- ⑪ É proibido derramar água neste produto, pois causará perigo de curto-circuito e choque elétrico.
- ⑫ Quando o produto estiver funcionando, não coloque nele objetos rígidos como metal. Quando estiver ligado, não coloque líquido nele.
- ⑬ Limpe o depósito de pó ou abra a tampa e desligue o cabo de alimentação.



**AVISO**



- ① Mantenha a energia desligada quando não estiver usando a máquina.
- ② Quando a função de moagem estiver fraca, troque o cortador.

## CARACTERÍSTICAS

- ① Design humanizado bonito, simples e chique.
- ② Alta potência, poucos pós redundantes, pouca eletricidade estática, rápido para obter o pó de café.
- ③ Faixa de moagem ajustável.

# INSTRUÇÕES DE OPERAÇÃO

## ESTE MOEDOR DE CAFÉ É SIMPLES DE USAR

- ① Coloque os grãos de café na máquina
- ② Conecte a energia
- ③ Ajuste a faixa de moagem apropriada. Fique atento à escala. Quando a escala chega a 0, esse é o grau mais baixo, e 1 ou 2 ou 3 são outros graus possíveis. Você pode ajustá-los de acordo com sua necessidade
- ④ Se você deseja obter pó de café da Itália, ajuste a escala para 0-2; se preferir despejar o pó de café, ajuste a escala para 8.
- ⑤ Ajuste o grau de moagem; por favor, pressione "Power" para funcionar.
- ⑥ Após a moagem, desligue a energia e, em seguida, pressione e dê um tapinha na alça do suporte do saco. Coloque o pó de café na bandeja de pó.

## MANUTENÇÃO E LIMPEZA

- ① Não há necessidade de limpar o pó de café no funil de grãos toda vez em que é usado, pois apenas um pouco de pó de café sobra nele. Se sobrar muito pó de café, você pode limpá-lo uma vez por semana.
- ② Depois de usar o moedor de café, ligue a energia e faça a máquina funcionar no funil de grãos por 5 segundos. Em seguida, bata repetidamente na alça do suporte do saco para garantir que os pós redundantes sejam limpos

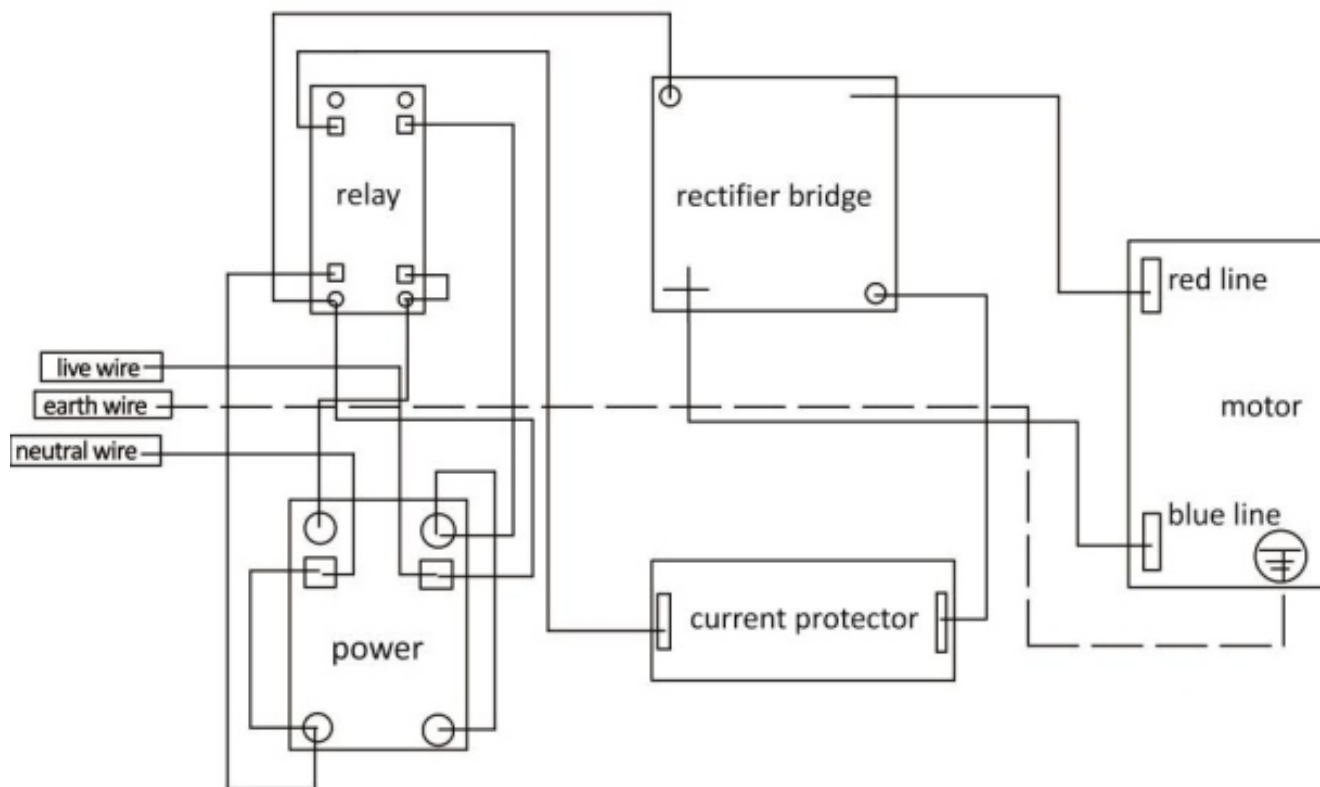
# COMPONENTES E ESPECIFICAÇÕES



## ESPECIFICAÇÕES DO PRODUTO

Nome do produto	Moedor de Café
Modelo	NCG-550
Tensão nominal	220V   110V   240V
Frequência nominal	50HZ   60 HZ
Potência	1000W
Velocidade	2500 RPM

# DIAGRAMA DE USO



## LEGENDA

**Relay** - Retransmissão

**Live wire** - Fio vivo

**Earth wire** - Fio terra

**Neutral wire** - Fio neutro

**Power** - Energia

**Rectifier bridge** - Ponte retificadora

**Current protector** - Protetor de corrente

**Red line** - Linha vermelha

**Motor** - Motor

**Blue line** - Linha azul

# SOLUÇÃO DE PROBLEMAS

Status	Razão	Solução
O motor está se movendo, mas sem pó.	O pó de saída está entupido e o ajuste de espessura da moagem é muito fino.	Maximize a escala de moagem e comece, depois retorne à escala de espessura desejada.
	O motor está invertido.	Retorne à fábrica para ser reparado pelo técnico.
O moedor não pode iniciar.	Corpo estranho dentro do moedor.	Siga as instruções de segurança para limpar a máquina e retirar o corpo estranho.
	O plugue não está conectado.	Plugue o plugue na tomada.
	O interruptor de proteção de corrente de sobrecarga térmica é acionado.	Verifique se o botão de disparo da chave de proteção está ejetado; pressione novamente se necessário. Se o interruptor for ejetado repetidamente, entre em contato com o centro de serviço do distribuidor.
	O protetor do motor é acionado.	Por favor, esfrie o moedor por cerca de uma hora.

# PÓS-VENDA E GARANTIA

## POR FAVOR, PREENCHA OS ITENS EM DETALHES.

- ① Comece a partir da data de compra sob o uso normal. O produto terá serviço gratuito por 1 ano.
- ② Se o período de serviço gratuito for excedido, a peça de reposição será paga em conformidade.
- ③ Durante o período de garantia, os casos abaixo serão pagos:
  - a Não apresentação do cartão de garantia ou do comprovante de compra (fatura ou recibo).
  - b Reparação após o período de garantia.
  - c A perda ou dano foi causado pela remoção e/ou alteração do fator feito pelo homem.
  - d A perda ou dano foi causado por uso errado, incorreto ou descuidado liderado pelo homem.
  - e Uso doméstico anormal (por exemplo, uso prolongado em más condições) para causar avarias.
  - f A superfície na sujeira é causada pelo uso normal.

CARTÃO DE GARANTIA DO PRODUTO	
Nome:	Endereço
Telefone	Data da Compra
Verificador:	Assinatura do distribuidor

**Impomac**

www.  
**impomac**  
.com.br